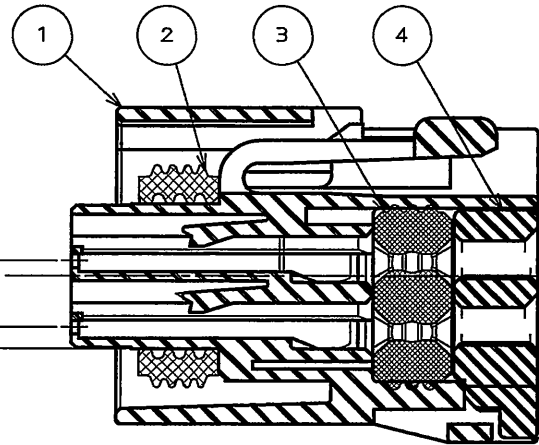
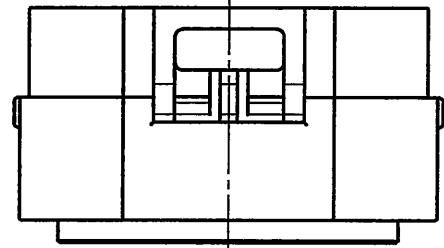


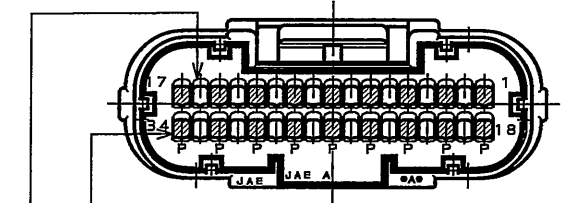
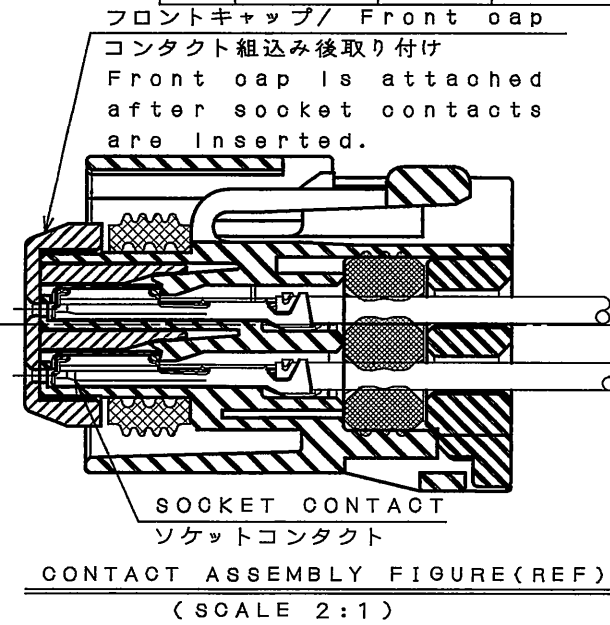
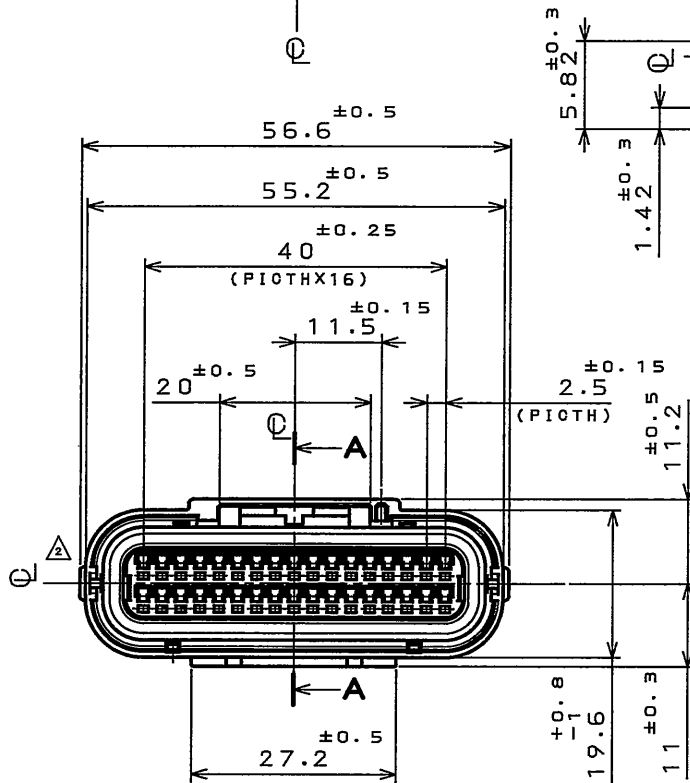
SJ101174

(ON DRAWING) (DRAWING NO.)

| 版数 REV. | 年月日 DATE | CON NO. | 変更内容 DESCRIPTION | 製図 DR. | 担当 CHK. | 査閲 APPD. | 承認 APPD. |
|------------|-------------|---------|---------------------|-----------|------------|-------------|-------------|
| 2 | 25.Jul.2006 | 060682 | Add guide keys | | N.OIRI | | T.TOTANI |
| 3 | 11.Jan.2008 | 064800 | CORRECT AN ERROR | | A.KIMURA | | N.Oiri |



SECT. A-A
(SCALE 2:1)



○部分適用電線サイズ
電線呼び 0.3~1.25sq 相当電線
被覆外形 φ1.4~φ2.3
使用可能電線例
AVSS 0.3~1.25
AVSS 0.3f~1.25f等

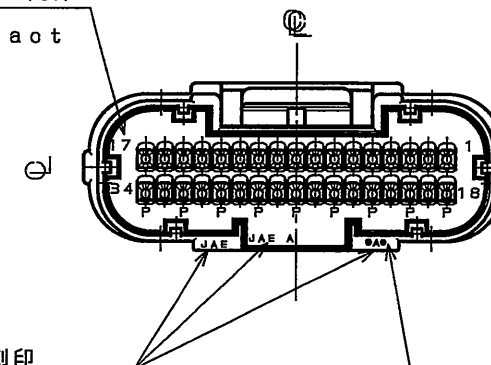
○部分適用電線サイズ
電線呼び 0.5~0.85sq 相当電線
被覆外形 φ1.4~φ1.9
使用可能電線例
AVSS 0.3~0.85
AVSS 0.3f~0.75f等

○Contact cavity
applicable wire size
Wire size: 0.3~1.25mm²
(Conductors calculated area)
Overall diameter: φ1.4~2.3
For example
AVSS 0.3~1.25
AVSS 0.3f~1.25f

○Contact cavity
applicable wire size
Wire size: 0.3~0.85mm²
(Conductors calculated area)
Overall diameter: φ1.4~1.9
For example
AVSS 0.3~0.85
AVSS 0.3f~0.75f

端子番号1,17,18,34刻印

Raised contact number.
(1,17,18,34)



社標、キャビマーク刻印

キャビマークは金型キャビ毎に
A,B,C...の順に刻印する。

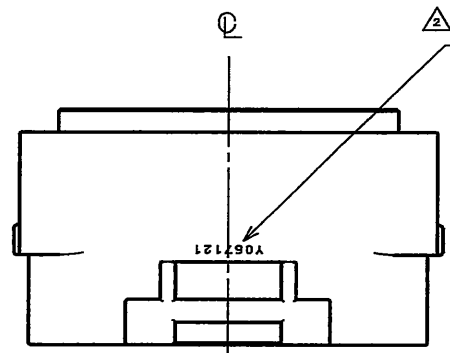
Raised company logo
and cavity mark.
Cavity mark appears
in alphabetical
order.

A,Bキャビ品のみ
ハウジングに

ドットマーク有り

Raised dot mark.

(Cavity A and B only)

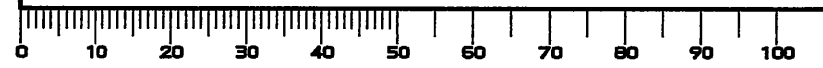


組立ロット番号
Mark the assembly
lot number

| 符号 NO. | 名称 DESCRIPTION | 個数 QTY. | 材料 MATERIAL | 仕上 FINISH | 備考 REMARKS |
|-----------|-------------------|------------|-----------------------|--------------|---------------|
| 4 | REAR COVER | 1 | 30%GF PBT(GRAY) △ | | |
| 3 | GROMMET | 1 | SILICONE RUBBER(BLUE) | | |
| 2 | SEAL | 1 | SILICONE RUBBER(BLUE) | | |
| 1 | SOCKET HOUSING | 1 | 30%GF PBT(GRAY) △ | | |

| | | | | |
|----------------------------------|------------------------------------|--|------------------------|---|
| 仕様書 (SPECIFICATION) JACS-1728 | 第1版 (ORIGINAL DATE) 22.Nov.2004 | 尺度 (SCALE) 1:1 | シリーズ (SERIES) MX23A | 日本航空電子工業株式会社 JAPAN AVIATION ELECTRONICS INDUSTRY, LTD. |
| 公差 (GENERAL TOLERANCE) | 製図 DR. T.HASEGAWA | 名称 (TITLE) MX23A34SF2 MX23A 34-CONTACT SOCKET HOUSING KEYWAY VARIATION TYPE | | |
| 寸法 (DIMENSION) | 担当 CHK. N.OIRI | 質量 (MASS) | | |
| 角度 (ANGLES) | 査閲 APPD. 承認 APPD. T.TOTANI | | | |
| . ±0.8 | X° ± | | | 図面番号 (DRAWING NO.) SJ101174 |
| .X ±0.4 | X°X' ± | | | 版数 (REV.) 3 |
| .XX ±0.1 | | | | |
| .XXX ± | | | | |

DOF-0-212E(03.08)



Mouser Electronics

Authorized Distributor

Click to View Pricing, Inventory, Delivery & Lifecycle Information:

[JAE Electronics:](#)

[MX23A34SF2](#)